

BACCALAURÉAT TECHNOLOGIQUE

ÉPREUVE D'ENSEIGNEMENT DE SPÉCIALITÉ

SESSION 2022

SCIENCES ET TECHNOLOGIES DE LABORATOIRE

Sciences physiques et chimiques en laboratoire

Jeudi 5 mai 2022

Durée de l'épreuve : **3 heures**

*L'usage de la calculatrice avec mode examen actif est autorisé.
L'usage de la calculatrice sans mémoire, « type collègue » est autorisé.*

Dès que ce document vous est remis, assurez-vous qu'il est complet.
Ce document comporte 15 pages numérotées de 1/15 à 15/15.

Le candidat traite 3 parties : la partie 1 puis il choisit 2 parties parmi les 3 proposées.

La biomasse pour remplacer le pétrole

Actuellement le pétrole est la principale source de matière première pour la fabrication des carburants et des matières plastiques. Les ressources diminuant, les chimistes se tournent depuis plusieurs années vers la biomasse pour produire de nouvelles molécules que l'on qualifie de « biosourcées », c'est-à-dire produites à partir de matières biologiques.

L'hydroxyméthylfurfural (HMF) fait partie des molécules plateformes biosourcées, c'est à dire des molécules utilisées comme « briques élémentaires » pour en construire d'autres. Elle permet d'obtenir des bioplastiques, des biopesticides, des biofongicides, des biocarburants, des biosolvants et des biorésines.

Le sujet traite de la production de HMF à partir de glucose, aux échelles du laboratoire puis industrielle, et du choix d'une méthode d'analyse de cette matière première.

Il est constitué de 4 parties indépendantes.

Les notions de programme abordées dans chacune des parties sont précisées par une liste entre crochets.

Partie 1 commune à tous les candidats (sur 10 points) – Transformation du glucose en HMF.

[Spectroscopies IR - Rendement de synthèse - Mécanisme réactionnel - Loi des nœuds, loi d'Ohm]

- Etude à l'échelle du laboratoire
- Vers un procédé industriel de production

Parties au choix du candidat (traiter deux parties sur les trois, chaque partie étant sur 5 points)

Partie A : Méthode de dosage du glucose par une méthode chimique
[Réaction d'oxydo-réduction - Titrage redox direct]

Partie B : Dosage du glucose par une méthode physique
[Réfraction - Ondes progressives sinusoïdales - Lentilles convergentes]

Partie C : Préchauffage du glucose dans un échangeur
[Echanges thermiques - Echangeurs en régimes stationnaires]

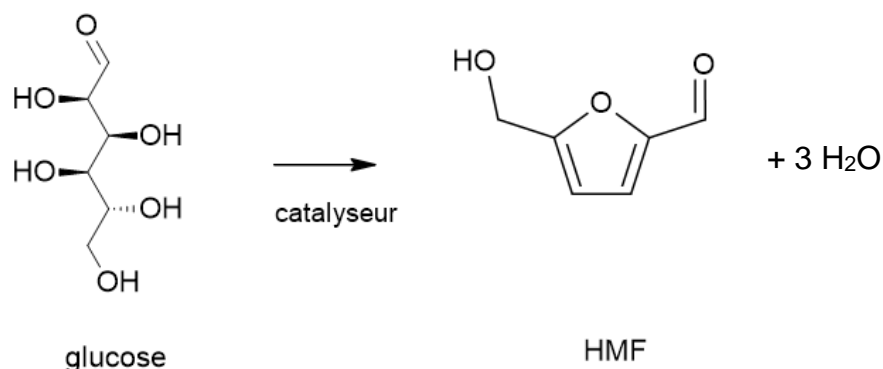
PARTIE 1 commune à tous les candidats (10 points)

Transformation du glucose en HMF

[Spectroscopies IR - Rendement de synthèse - Mécanisme réactionnel - Loi des nœuds, loi d'Ohm]

Étude de la transformation du glucose en HMF à l'échelle du laboratoire

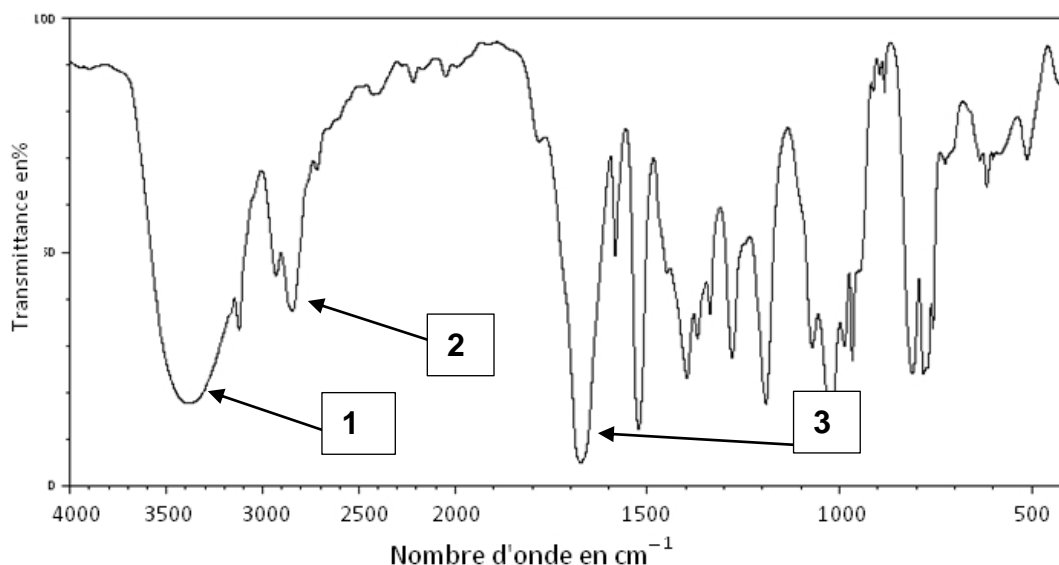
Le glucose peut être déshydraté en HMF (5-hydroxyméthylfurfural).



La réaction est étudiée au laboratoire dans les conditions ci-dessous :

- dans un ballon contenant de l'acide chlorhydrique saturé en chlorure de sodium, on dissout le glucose et on ajoute le solvant organique SBP (2-secbutylphenol) ;
- on ajoute un catalyseur et la solution est agitée et chauffée ;
- après refroidissement, la phase organique contenant l'espèce chimique HMF est séparée du milieu réactionnel puis analysée ;
- on vérifie la nature du produit obtenu par spectroscopie infra-rouge.

On donne ci-dessous le spectre infra-rouge de la molécule de HMF :



Spectre infra-rouge de la molécule de HMF

- 1.1. En utilisant la table spectroscopique simplifiée infra-rouge ci-après, identifier les fonctions associées aux trois raies numérotées de 1 à 3 sur le spectre infra-rouge de la molécule de HMF.

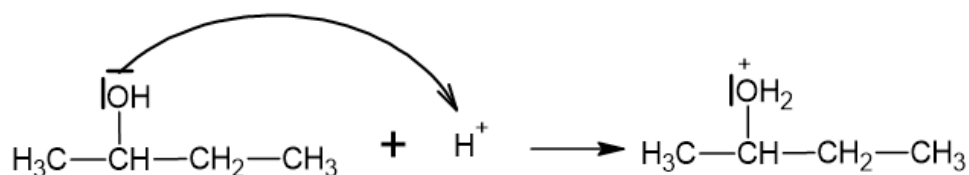
Table spectroscopique simplifiée IR

Liaison	Fonction	Nombre d'onde (cm ⁻¹)
O-H	Alcool	3 200 - 3 600 (large)
C-H	Aldéhyde	2 650 - 2 810
C=O	Aldéhyde et cétone	1 650 - 1 730
C=O	Acide carboxylique	1 700 - 1 725
C=O	Ester	1 735 - 1 750

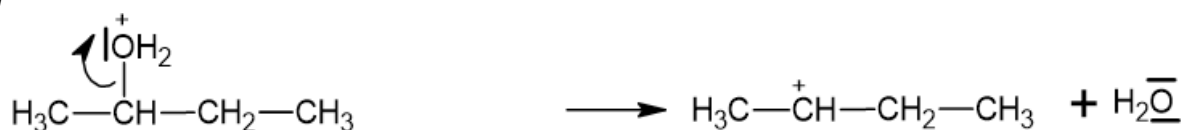
Dans un premier temps, afin de comprendre cette réaction de déshydratation, on l'étudie sur un alcool plus simple : le butan-2-ol.

Le **mécanisme réactionnel de la déshydratation du butan-2-ol** en milieu acide est décrit ci-après.

Étape 1

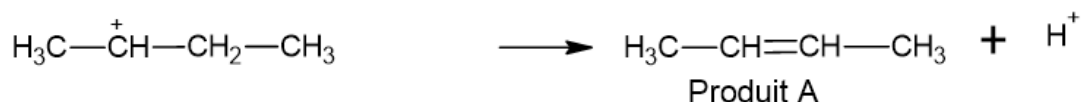


Étape 2



Étape 3

obtention du produit A



ou

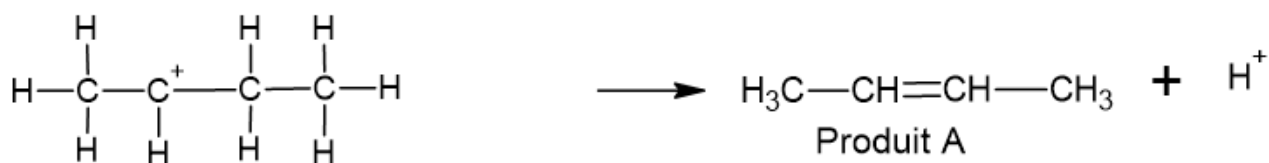
obtention du produit B



1.2. Identifier le catalyseur utilisé lors de la déshydratation du butan-2-ol.

1.3. Le produit A existe sous forme de deux diastéréoisomères de type Z et E. Les représenter par leur formule développée.

1.4. Reproduire l'étape 3 du mécanisme réactionnel (rappelé ci-dessous) et compléter par une ou des flèches courbes expliquant la formation du produit A.



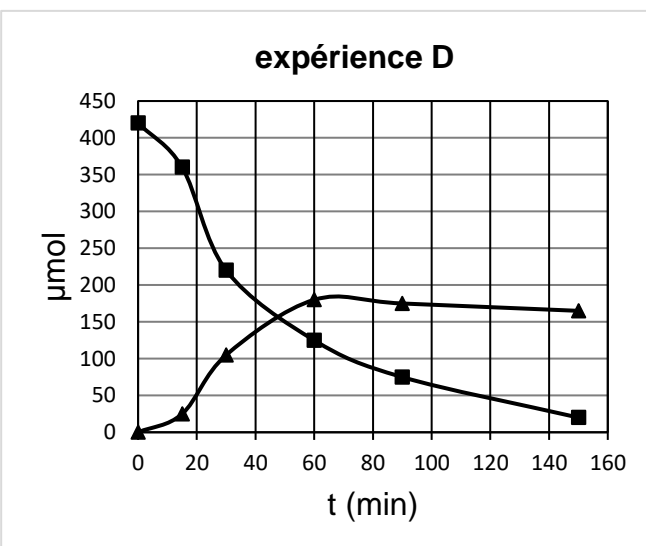
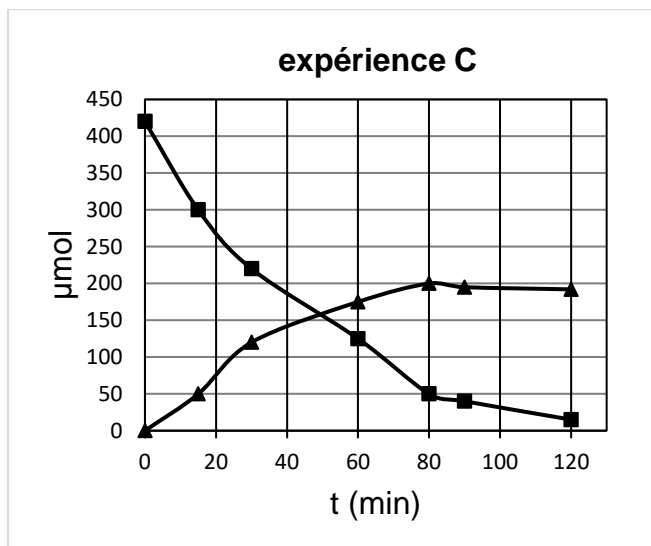
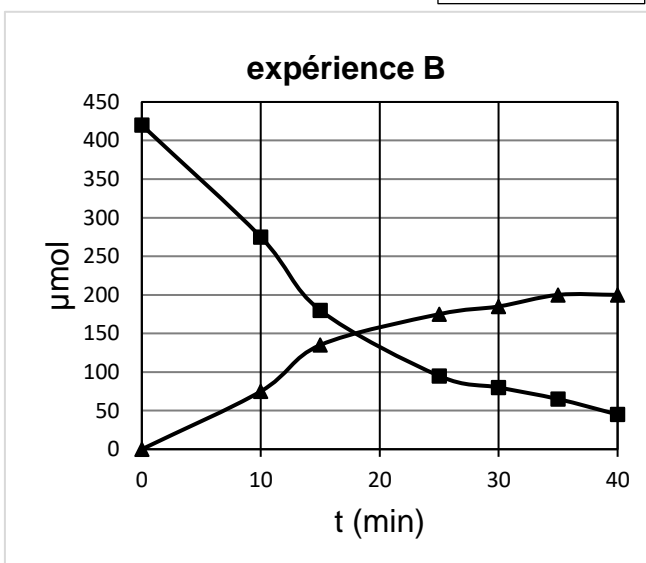
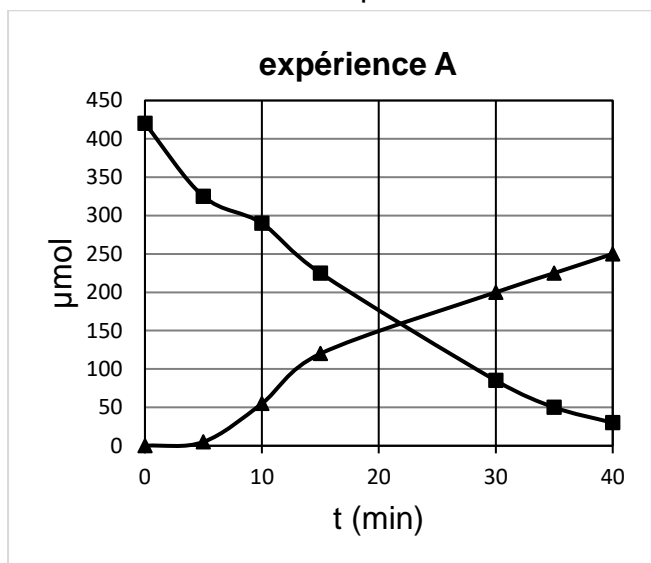
1.5. Lors de l'étape 3 du **mécanisme de la déshydratation du butan-2-ol**, le carbocation peut conduire à une molécule B. Représenter sur votre copie la formule semi-développée de la molécule B.

Dans un second temps, on s'intéresse à l'optimisation de la déshydratation du glucose en HMF. Pour cela, la même transformation du glucose en HMF à l'échelle du laboratoire est réalisée avec quatre catalyseurs différents :

Expérience	A	B	C	D
Catalyseur	HCl + AlCl ₃	HCl + SnCl ₄	HCl + VCl ₃	HCl + GaCl ₃

Les évolutions de la quantité de matière de glucose et de HMF au cours du temps sont mesurées pour ces quatre catalyseurs. Les graphiques suivants représentent l'évolution de la quantité de matière, en μmol , de glucose et de HMF au cours du temps.

(■) Glucose
(▲) HMF



D'après Wang, Tianfu, "Catalytic conversion of glucose to 5-hydroxymethylfurfural as a potential biorenewable platform chemical" (2014).

1.6. Parmi les expériences A, B, C ou D, choisir le catalyseur qui a été le plus efficace au bout de 40 min pour la production du HMF en justifiant le choix.

1.7. Pour l'expérience retenue, déterminer le rendement de la transformation du glucose en HMF au bout de 40 minutes.

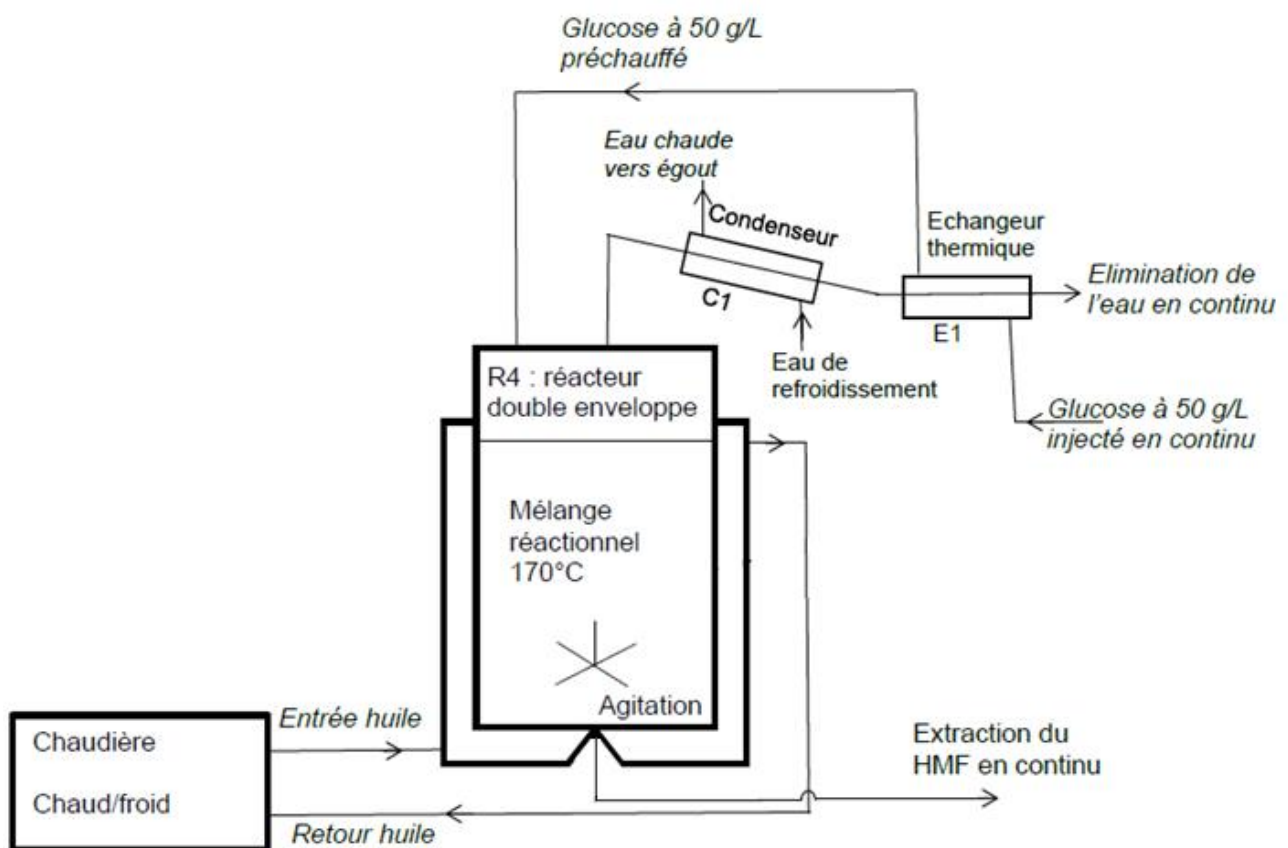
Vers un procédé industriel de production

La synthèse industrielle du HMF est réalisée dans un réacteur à double enveloppe dans laquelle circule de l'huile (fluide caloporteur). Dans le réacteur, le mélange réactionnel est maintenu à la température de 170 °C.

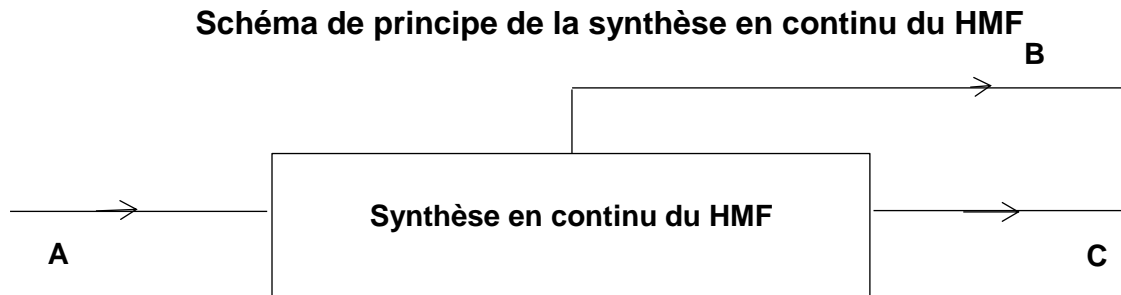
La réaction s'effectue en continu, une solution de glucose est injectée en continu dans le réacteur et le HMF, supposé pur, est extrait en fond de réacteur. La masse de mélange contenu dans le réacteur doit être maintenue constante.

1.8. Justifier la nécessité de contrôler le procédé par au moins deux boucles de régulation sur le réacteur dont la grandeur réglée de chacune sera précisée.

Schéma simplifié du procédé de synthèse en continu du HMF



1.9. En étudiant le **schéma de principe de la synthèse en continu du HMF** ci-après, indiquer sur votre copie le nom des espèces chimiques intervenant dans la synthèse contenue dans chaque flux de matière symbolisés par les lettres A, B et C.



La masse dans le réacteur est maintenue constante, entraînant la conservation des débits massiques entre l'entrée et l'ensemble des sorties. Le débit massique d'eau éliminé, Q_{m_e} , est de $96,5 \text{ kg}\cdot\text{h}^{-1}$ et le débit de solution aqueuse de glucose injecté sous pression, Q_{m_g} , est de $100,0 \text{ kg}\cdot\text{h}^{-1}$.

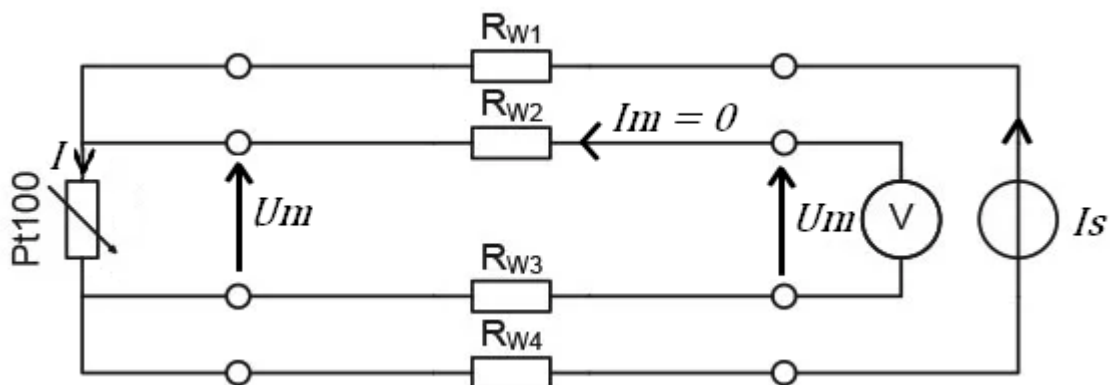
1.10. Déterminer le débit massique $Q_{m_{HMF}}$ de HMF produit.

1.11. La masse volumique du HMF est de $1,24 \text{ kg}\cdot\text{L}^{-1}$, en déduire que la valeur du débit volumique de HMF est d'environ $2,8 \text{ L}\cdot\text{h}^{-1}$.

La température dans le réacteur est mesurée par un capteur-conditionneur étalonné en laboratoire pour délivrer un signal en tension 0-10 V pour une échelle de température 100-200°C. La partie capteur est une sonde résistive « Pt100 » couramment employée dans l'industrie. La valeur de la résistance lue dans des tables pour la température de 170 °C vaut 164Ω .

1.12. Déterminer la sensibilité du capteur-conditionneur en $\text{V}\cdot\text{°C}^{-1}$.

Schéma de montage « 4 fils » entre la sonde Pt100 et le conditionneur



Source : Baumer – Le fonctionnement et la technologie des capteurs de température

Un montage classique comporte 4 fils entre le conditionneur et le capteur. Le conditionneur génère un courant faible $I_s = 10,0 \text{ mA}$ qui est envoyé vers la résistance Pt100 par le fil de résistance R_{w1} et revient par celui de résistance R_{w4} . Le conditionneur mesure la tension U_m aux bornes des deux autres fils. Le courant qui parcourt les résistances R_{w2} et R_{w3} est quasi nul.

1.13. En appliquant la loi des nœuds, déterminer la valeur du courant I parcourant la résistance Pt100.

1.14. Déterminer la valeur de la tension U_m mesurée par le conditionneur pour une température de 170 °C dans le réacteur.

PARTIES au choix du candidat (10 points au total)

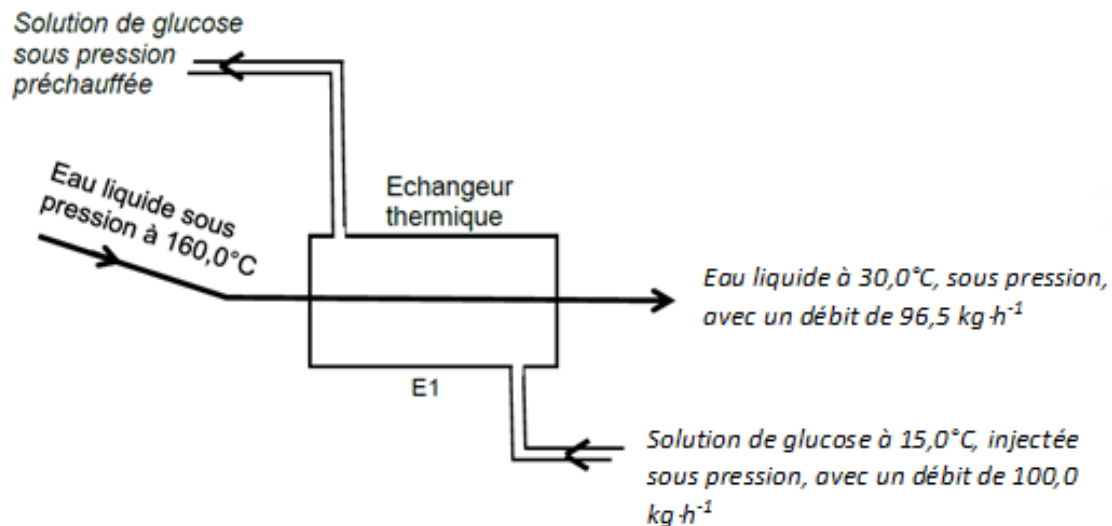
Vous indiquerez sur votre copie les 2 parties choisies : **A ou B ou C**, chacune étant notée sur 5 points

Partie A : Préchauffage du glucose dans un échangeur

[Echanges thermiques - Echangeurs en régimes stationnaires]

La synthèse du HMF est réalisée dans un réacteur. Le glucose injecté en continu dans le réacteur est préchauffé dans un échangeur thermique E1.

L'échangeur E1 est supposé sans pertes thermiques. Le schéma ci-dessous détaille les fluides avec leurs températures et débits.



Données : capacités thermiques massiques à 25°C :

- solution de glucose, $c_g = 4,00 \text{ kJ}\cdot\text{kg}^{-1}\cdot\text{°C}^{-1}$;
- eau, $c_{eau} = 4,18 \text{ kJ}\cdot\text{kg}^{-1}\cdot\text{°C}^{-1}$.

A.1. Montrer que la puissance thermique cédée par l'eau est de 14,6 kW.

A.2. Justifier alors que la puissance reçue par la solution de glucose soit égale à 14,6 kW.

A.3. Déterminer la température de la solution de glucose à la sortie de l'échangeur E1 (température de préchauffage).

La puissance échangée dans un échangeur a pour expression :

$$P = K \times S \times \Delta\theta_{moy}$$

Avec

- $\Delta\theta_{moy}$: écart moyen de température entre les deux fluides ;
- K : coefficient global d'échange, dépendant du type d'échangeur, en $W \cdot m^{-2} \cdot ^\circ C^{-1}$;
- S : surface d'échange entre les fluides. Elle dépend du nombre de plaques constituant l'échangeur.

Pour l'échangeur étudié, $\Delta\theta_{moy} = 14,5 \text{ }^\circ C$ et $K = 3,1 \text{ kW} \cdot m^{-2} \cdot ^\circ C^{-1}$. On se propose de déterminer le nombre de plaques le constituant.

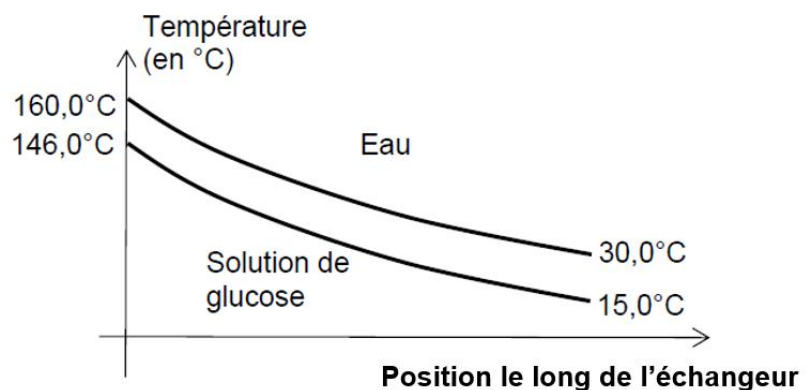
Le profil des températures des fluides dans l'échangeur est donné ci-dessous.

Échangeur à plaques



Surface
d'une plaque $0,032 \text{ m}^2$

Profil de température le long de l'échangeur



Caractéristiques de l'échangeur thermique E₁

A.4. En justifiant la réponse, indiquer si l'échangeur est à co-courant ou à contre-courant.

A.5. Déterminer le nombre de plaques nécessaires dans l'échangeur sachant que la puissance thermique échangée est de 14,6 kW.

Partie B : Dosage du glucose par une méthode chimique

[Réaction d'oxydo-réduction - Titrage redox direct]

La méthode de Fehling est une méthode de dosage par titrage direct d'une solution de glucose par une solution de liqueur de Fehling contenant des ions cuivre. Le protocole de dosage de la solution S₀ de glucose injectée dans le réacteur, est donné ci-dessous :

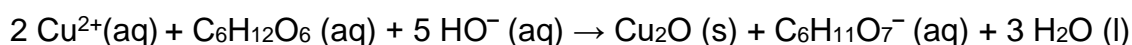
- Diluer la solution de glucose S₀ de concentration en quantité de matière C₀ d'un facteur 5 : soit S₁ cette nouvelle solution de concentration en quantité de matière C₁.
- Placer la solution S₁ dans la burette.

- Introduire dans un erlenmeyer $V_A = 5,0$ mL de liqueur de Fehling contenant des ions cuivre $\text{Cu}^{2+}(\text{aq})$, de concentration $C_A = 0,160$ mol·L⁻¹.
- Ajouter 40 mL d'eau.
- Porter le contenu de l'erlenmeyer à ébullition et y verser goutte à goutte la solution diluée de glucose S_1 placée dans la burette.
- Maintenir l'ébullition entre chaque addition de solution diluée de glucose. Un précipité rouge d'oxyde cuivreux se forme et le liquide surnageant bleu se décolore.
- On note V_E le volume de solution versée à l'équivalence repérée par une décoloration complète du liquide surnageant.
- Résultat obtenu : $V_E = 6,5$ mL.

Données fournies par le fabricant sur la matière première de glucose S_0 :

- formule brute : $\text{C}_6\text{H}_{12}\text{O}_6$
- concentration en masse : $C_m = 50 \pm 2$ g·L⁻¹
- masse molaire du glucose : $M = 180$ g·mol⁻¹

L'équation de la réaction support du titrage est :



Les potentiels standards des couples oxydant/réducteur (à 25°C) mis en jeu sont les suivants :

$\text{Cu}^{2+}(\text{aq}) / \text{Cu}_2\text{O}(\text{s})$	$E^{\circ}_1 = 1,02$ V
$\text{C}_6\text{H}_{11}\text{O}_7^-(\text{aq}) / \text{C}_6\text{H}_{12}\text{O}_6(\text{aq})$	$E^{\circ}_2 = -0,24$ V

B.1. Justifier que la réaction de dosage évolue bien spontanément dans le sens direct. On la considérera comme totale.

B.2. Montrer que la concentration en quantité de matière C_1 de la solution S_1 se calcule par la relation :

$$C_1 = \frac{C_A \times V_A}{2 \times V_E}$$

B.3. Calculer les concentrations en quantité de matière C_1 et C_0 du glucose dans les solutions S_1 et S_0 .

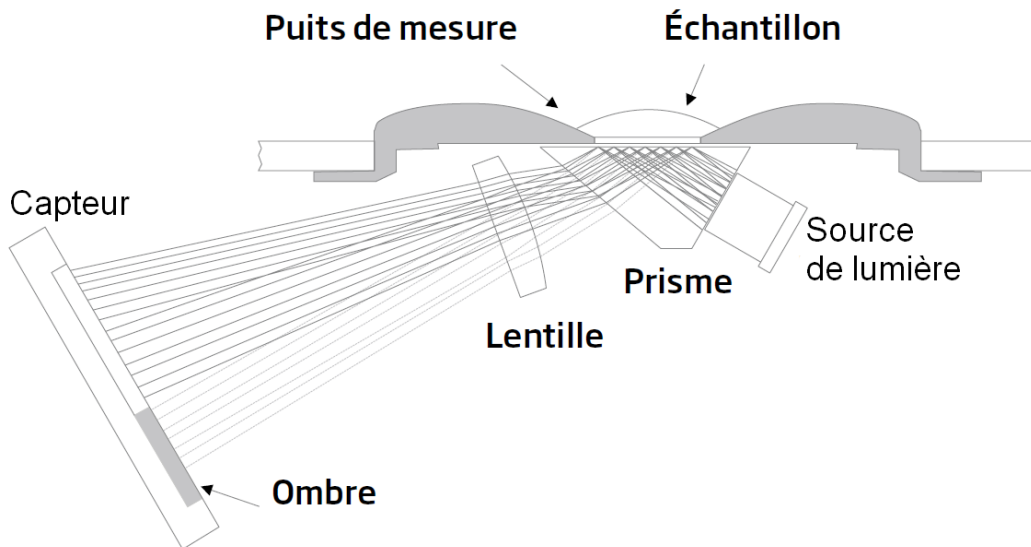
B.4. En déduire la concentration en masse C_m de S_0 .

B.5. Comparer ce résultat aux données fournies par le fabricant.

Partie C : Dosage du glucose par une méthode physique

[Réfraction - Ondes progressives sinusoïdales - Lentilles convergentes]

La méthode physique de dosage du glucose par la mesure de l'indice de réfraction est utilisée dans des appareils de mesure appelés réfractomètres, qui déterminent l'indice de réfraction d'une solution à partir de la mesure de l'angle limite de réfraction.

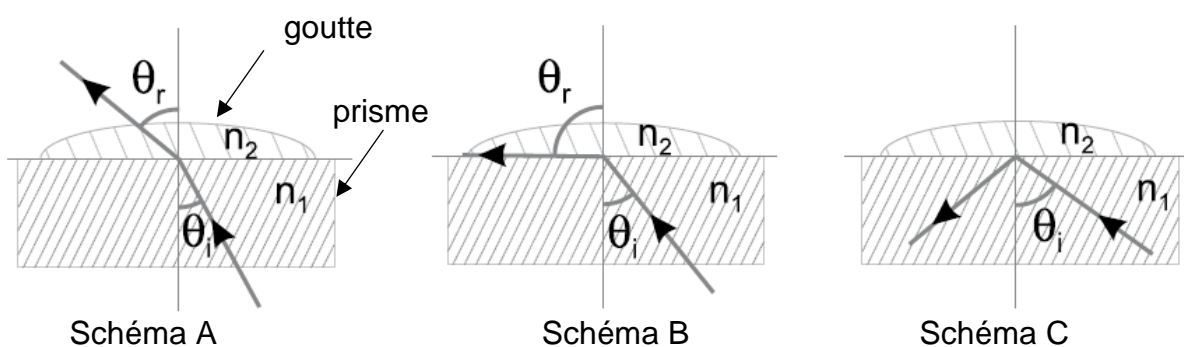


Sources : Hanna Instruments, manuel d'utilisation du réfractomètre HI96803

Une goutte d'échantillon de la solution à doser est déposée dans le puits de mesure. Les rayons de lumière émis par une source passent à travers un prisme en contact avec la solution.

Le schéma simplifié, pour un rayon incident unique, est donné ci-dessous.

Schéma de la séparation entre la goutte de solution à doser et le prisme



En fonction de l'angle d'incidence θ_i de chaque rayon, celui-ci est réfracté ou seulement réfléchi. Une lentille fait converger les rayons réfléchis vers un capteur. La séparation entre la zone éclairée et la zone d'ombre sur le capteur permet de déterminer l'angle d'incidence pour lequel on a réfraction limite, appelé « angle de réfraction limite » et noté θ_{lim} .

C.1. Préciser parmi les trois situations décrites par les schémas A, B et C, celle modélisant le phénomène de réflexion, de réfraction et de réfraction limite.

C.2. Montrer que dans la situation de la réfraction limite, la relation entre l'angle de réfraction limite et les indices des milieux est la suivante : $\sin(\theta_{lim}) = \frac{n_2}{n_1}$.

Pour étalonner l'appareil de mesure, une goutte d'une solution de concentration en masse de glucose connue est déposée sur le prisme pour faire une première mesure. Une deuxième solution est ensuite employée pour une deuxième mesure.

L'indice de réfraction d'un milieu peut dépendre de la température et de la longueur d'onde de la lumière. Les valeurs d'indice de réfraction données ci-dessous sont mesurées à une température de 20 °C et pour un rayonnement monochromatique d'une lampe à vapeur de sodium, de fréquence $5,09 \cdot 10^{14}$ Hz.

Données :

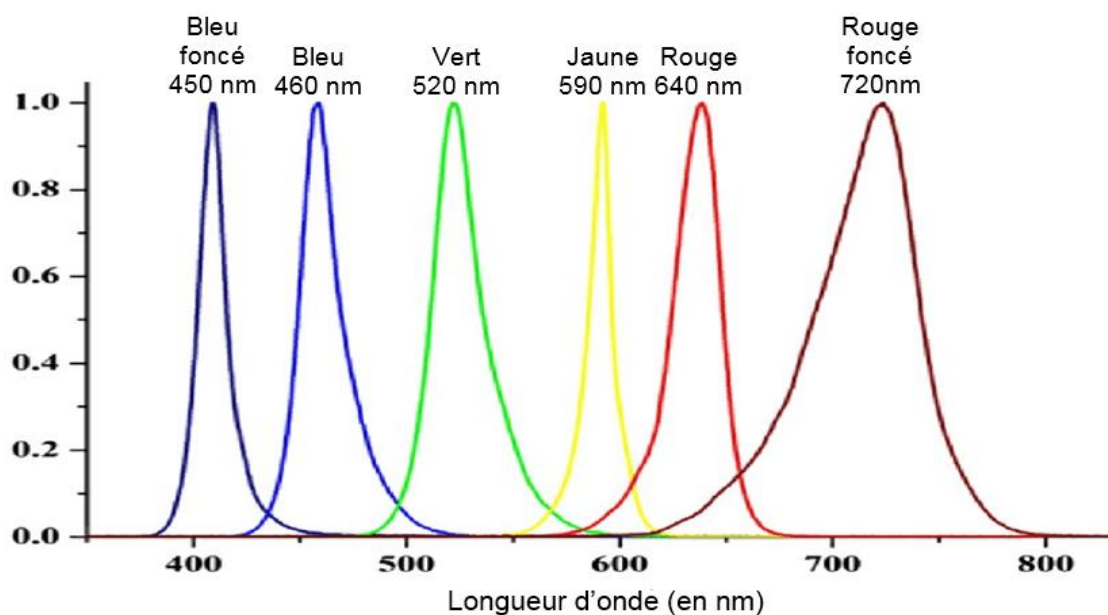
- indice de réfraction du verre optique constituant le prisme : $n_1 = 1,720$;
- indice de réfraction pour une solution 1 d'eau distillée : $n_0 = 1,333$;
- indice de réfraction pour une solution 2 de glucose à $40 \text{ g} \cdot \text{L}^{-1}$: $n_{40} = 1,436$;
- célérité de la lumière dans le vide, $c = 3,00 \cdot 10^8 \text{ m} \cdot \text{s}^{-1}$.

C.3. Déterminer la valeur de l'angle de réfraction limite $\theta_{lim,40}$ pour la solution 2.

C.4. Montrer que la célérité de l'onde lumineuse émise par la lampe à sodium dans le verre optique du prisme vaut $c_{verre} = 1,74 \cdot 10^8 \text{ m} \cdot \text{s}^{-1}$.

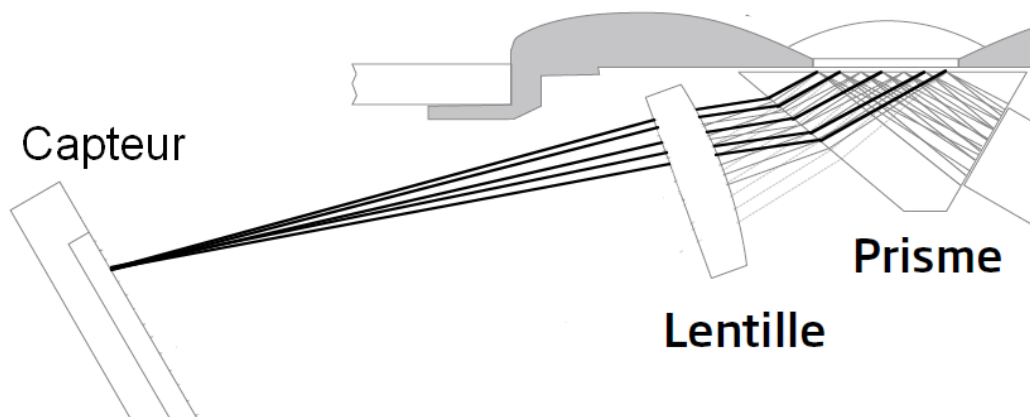
Pour fabriquer un réfractomètre portatif, en remplacement de la lampe à sodium, certains fabricants utilisent une lampe électroluminescente (LED) plus économique et de faible encombrement.

Spectre normalisé pour plusieurs LED de couleur



C.5. Déterminer la longueur d'onde de la lampe à sodium dans le vide. Choisir la LED de couleur la mieux adaptée pour remplacer la lampe à sodium.

Les rayons réfléchis avec le même angle sortent du prisme parallèles entre eux. Ils doivent ensuite converger en un point sur le capteur, grâce à une lentille.



C.6. Indiquer où doit être placé le capteur par rapport à la lentille convergente.