

# BREVET DE TECHNICIEN SUPÉRIEUR

## Assistance Technique d'Ingénieur

### ÉPREUVE E3 – Mathématiques physiques

#### Sous-épreuve – U32 – Sciences physiques

SESSION 2021

Durée : 2 heures

Coefficient : 2

**Matériel autorisé :**

L'usage de la calculatrice avec mode examen actif est autorisé.

L'usage de la calculatrice sans mémoire, « type collègue » est autorisé.

Tout autre matériel est interdit.

**Documents à rendre avec la copie :**

- Document réponse n°1 page 10/12
- Document réponse n°2 page 11/12
- Document réponse n°3 page 12/12

Dès que le sujet vous est remis, assurez-vous qu'il soit complet et comporte 12 pages numérotées de 1/12 à 12/12.

**S'il apparaît au candidat qu'une donnée est manquante ou erronée, il pourra formuler toutes les hypothèses qu'il jugera nécessaires pour résoudre les questions posées. Il justifiera, alors, clairement et précisément ces hypothèses.**

BTS ATI unité U32 : Sciences physiques	Durée : 2h	Session 2021
CODE SUJET : ATPHY-NC	Coefficient : 2	Page 1 sur 12

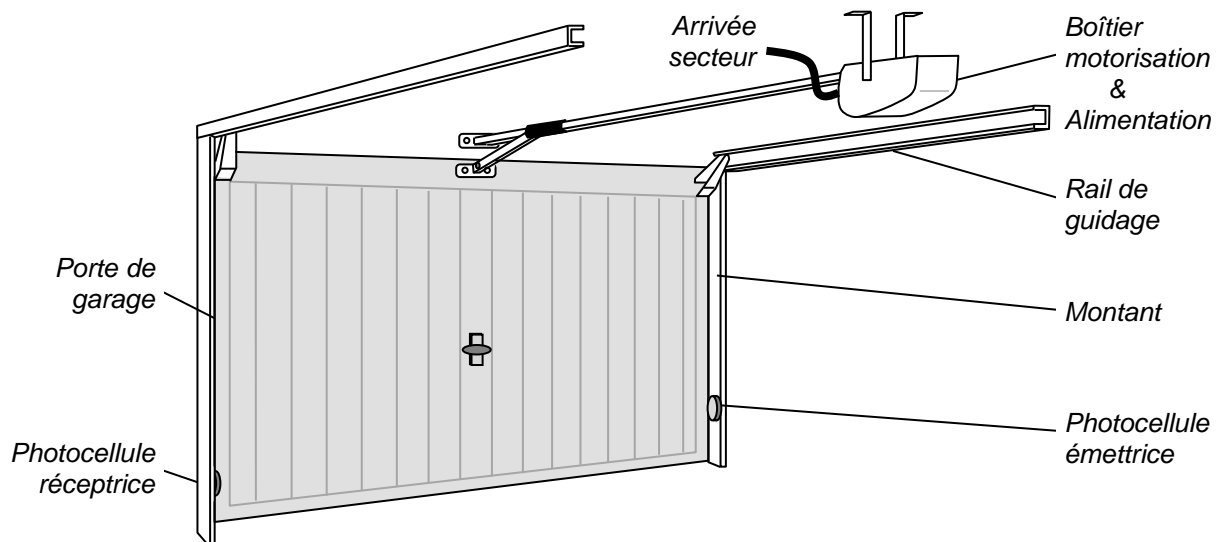
# Motorisation d'une porte de garage

## Introduction du sujet (commune aux différentes parties)

L'automatisation des portes de garage « basculantes » (ou « sectionnelles ») est de plus en plus courante aujourd'hui.

Les portes de garages automatisées doivent permettre aux utilisateurs de pouvoir rentrer dans le garage de façon sécurisée sans avoir à sortir du véhicule.

Elles doivent également assurer une fermeture complète sauf si un obstacle a été détecté au niveau du montant.



Document auteur

Le sujet comporte 3 parties indépendantes :

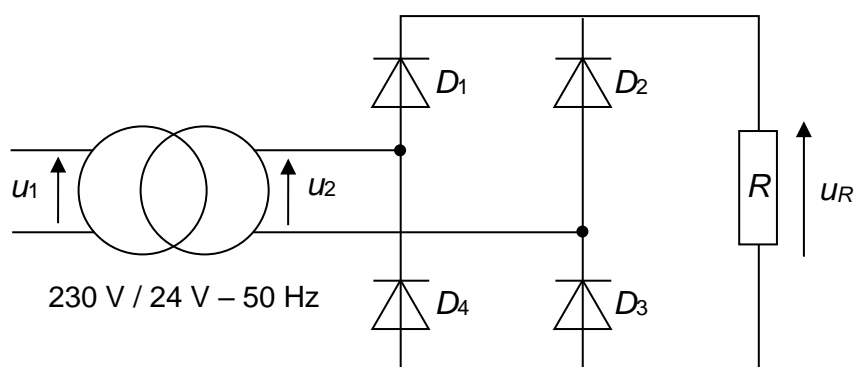
- Partie A - Mesures des grandeurs caractéristiques de l'alimentation du système de la porte de garage (6 points)
- Partie B - Fermeture de la porte de garage (7 points)
- Partie C - Remplacement du moteur à courant continu (7 points)

BTS ATI unité U32 : Sciences physiques	Durée : 2h	Session 2021
CODE SUJET : ATPHY-NC	Coefficient : 2	Page 2 sur 12

**PARTIE A – Mesures des grandeurs caractéristiques de l'alimentation du système de la porte de garage (6 points)**

Le système électrique de porte de garage automatisée est raccordé au secteur sous la tension sinusoïdale  $u_1$  de valeur efficace  $U_1 = 230 \text{ V}$  et de fréquence  $f = 50 \text{ Hz}$ .

Il est alors nécessaire de transformer le signal du secteur pour l'adapter au moteur à l'aide d'un convertisseur alternatif-continu. Le circuit est schématisé sur la figure 1 ci-dessous.



**Figure 1**

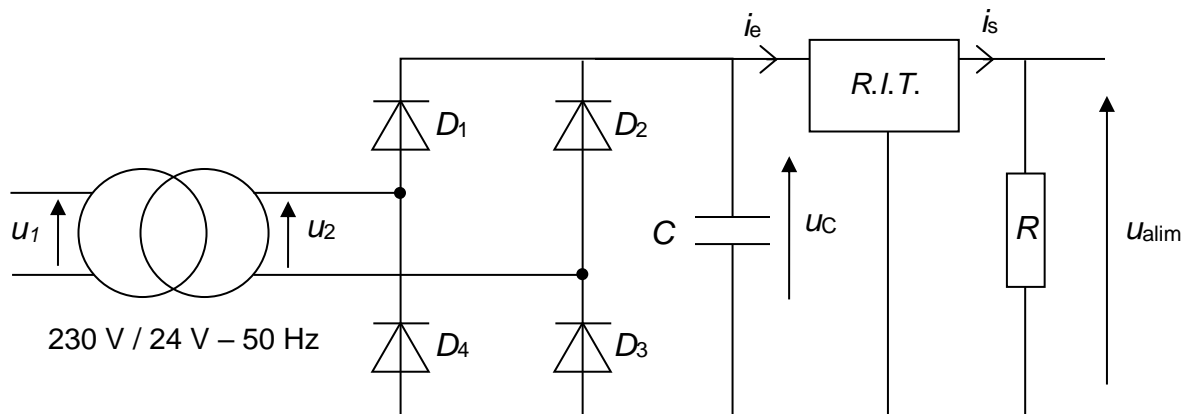
Le transformateur monophasé  $230 \text{ V} / 24 \text{ V} - 50 \text{ Hz}$  du schéma de la figure 1 est supposé parfait et alimente directement un pont redresseur de tension à quatre diodes (aussi appelé pont de Graëtz) supposées idéales.

Le pont redresseur de tension est alimenté par la tension sinusoïdale  $u_2$  de valeur efficace  $U_2 = 24 \text{ V}$  et de fréquence  $f = 50 \text{ Hz}$ .

- Q1 -** Calculer le rapport de transformation  $m$  du transformateur évoqué.
- Q2 -** Sur le **document réponse n°1, page 10**, préciser les diodes passantes en concordance de temps avec le chronogramme.
- Q3 -** Compléter le tableau du **document réponse n°1, page 10**, en donnant la relation de  $u_R$  tension aux bornes de conducteur ohmique  $R$  représentée sur la figure 1, en fonction de  $u_2$ .
- Q4 -** Sur le **document réponse n°1, page 10**, représenter le chronogramme de la tension  $u_R$ . Sur la copie, calculer la valeur maximale de  $u_R$  notée  $U_{R\max}$ .

BTS ATI unité U32 : Sciences physiques	Durée : 2h	Session 2021
CODE SUJET : ATPHY-NC	Coefficient : 2	Page 3 sur 12

Le pont de diode alimente désormais le conducteur ohmique  $R$  par l'intermédiaire d'un condensateur et d'un régulateur intégré de tension ( $R.I.T.$ ) qui délivre la tension  $U_{\text{alim}}$ .



**Figure 2**

On rappelle que la valeur efficace de la tension délivrée par le secteur est notée  $U_1$  et a pour valeur 230 V.

**Q5** - Proposer l'instrument le plus pertinent pour mesurer  $U_1$  et préciser le mode utilisé en complétant le tableau du **document réponse n°1 page 10**.

On se propose de visualiser les différentes tensions  $U_2$ ,  $U_C$  et  $U_{\text{alim}}$  sur un oscilloscope.

**Q6** - Sur le **document réponse n°2, page 11**, choisir pour chaque oscillogramme, la tension qui lui est associée parmi celles qui sont proposées.

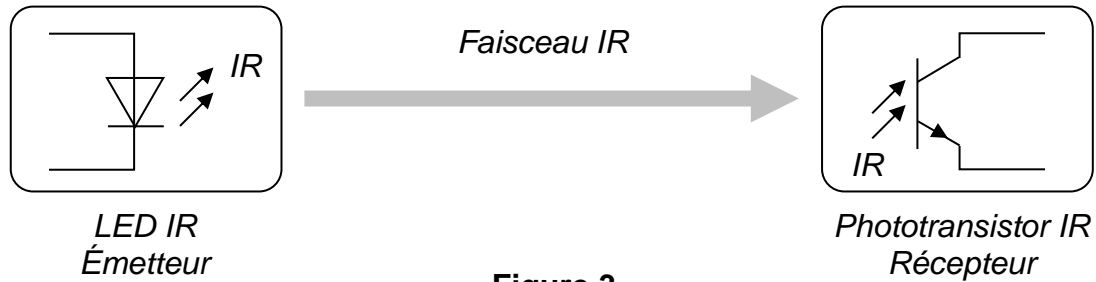
**Q7** - Conclure sur le rôle du régulateur intégré de tension ( $R.I.T.$ ).

BTS ATI unité U32 : Sciences physiques	Durée : 2h	Session 2021
CODE SUJET : ATPHY-NC	Coefficient : 2	Page 4 sur 12

## PARTIE B – Fermeture de la porte de garage (7 points)

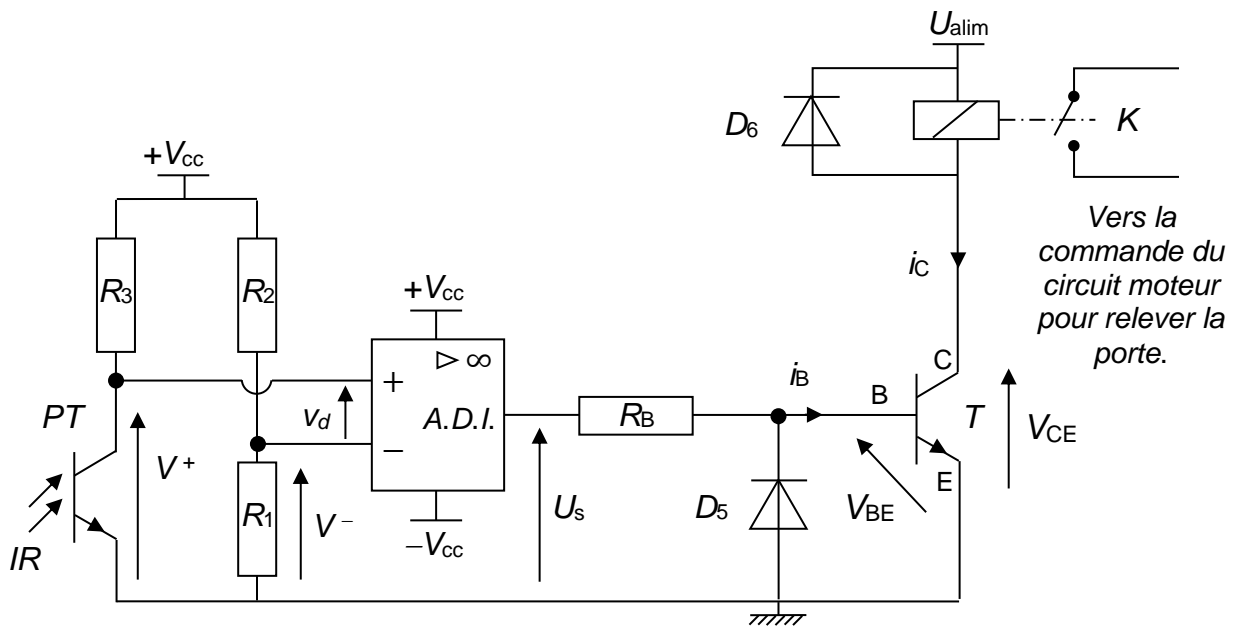
Lors de la fermeture de la porte de garage, la présence d'un obstacle doit être détectée.

La présence de photocellules (cellules photo-électriques) placées sur chaque côté des montants du mur (figure 3) permet de prévenir un incident éventuel. Si un obstacle coupe le faisceau infrarouge (*IR*), la porte de garage ne terminera pas sa fermeture et sera commandée pour remonter afin de retrouver sa position totalement ouverte.



**Figure 3**

On se propose ici, dans cette partie, d'étudier le circuit électronique (figure 4) associé à l'éventuelle détection d'un tel obstacle.



**Figure 4**

BTS ATI unité U32 : Sciences physiques	Durée : 2h	Session 2021
CODE SUJET : ATPHY-NC	Coefficient : 2	Page 5 sur 12

### Caractéristiques des éléments du circuit

- Toutes les diodes utilisées ( $D_5$  et  $D_6$ ) sont supposées avoir un comportement idéal (tension de seuil nulle).
- L'A.D.I. (Amplificateur différentiel intégré) est supposé idéal. Ce composant actif a des tensions de saturation égales aux tensions d'alimentation.

$$+V_{cc} = +V_{sat} = +15 \text{ V}$$

$$-V_{cc} = -V_{sat} = -15 \text{ V}.$$

- Le transistor de puissance  $T$  fonctionne ici en régime de commutation et a les caractéristiques suivantes :
  - coefficient d'amplification :  $\beta = 50$
  - lorsqu'il est en régime saturé :  $V_{CEsat} = 0 \text{ V}$  ;  $V_{BEsat} = 0,7 \text{ V}$
- Le phototransistor  $PT$  fonctionne en régime de commutation.
- Le relais s'enclenche pour un courant  $i_c \geq 100 \text{ mA}$  et peut ainsi fermer le contact  $K$  qui commande la réouverture de la porte.
- $R_1 = 20 \text{ k}\Omega$  ;  $R_2 = 10 \text{ k}\Omega$  ;  $R_3 = 10 \text{ k}\Omega$  ;  $U_{alim} = 24 \text{ V}$ .

**Q8** - Quel est le régime de fonctionnement de l'A.D.I. ? Justifier la réponse.

**Q9** - Démontrer que  $V^- = 10 \text{ V}$ .

**Q10** - Compléter le tableau sur le **document réponse n°3, page 12**, où l'on demande de reporter selon qu'un obstacle soit détecté ou non, en fonction de l'état du phototransistor  $PT$ , les valeurs de  $V^+$ , de  $v_d$  et de  $U_s$ .

**Q11** - Quel est le type et la famille du transistor  $T$  utilisé ?

**Q12** - Quels sont les états que peut prendre le transistor  $T$  ainsi que les valeurs de  $V_{CE}$  suivant que  $U_s = +15 \text{ V}$  ou que  $U_s = -15 \text{ V}$  ?

Lors de la saturation du transistor  $T$ , l'intensité du courant  $i_c$  vaut la valeur  $i_{csat}$  égal à  $0,6 \text{ mA}$ .

**Q13** - Calculer la valeur de  $R_B$  qui sature le transistor.

**Q14** - Choisir le conducteur ohmique le plus adapté parmi ceux proposés ci-dessous. Justifier la réponse.

R (k $\Omega$ )	1,0	2,2	4,7
-----------------	-----	-----	-----

**Q15** - Expliquer le rôle de la diode  $D_6$  associée au relais.

BTS ATI unité U32 : Sciences physiques	Durée : 2h	Session 2021
CODE SUJET : ATPHY-NC	Coefficient : 2	Page 6 sur 12

## PARTIE C – Remplacement du moteur à courant continu (7 points)

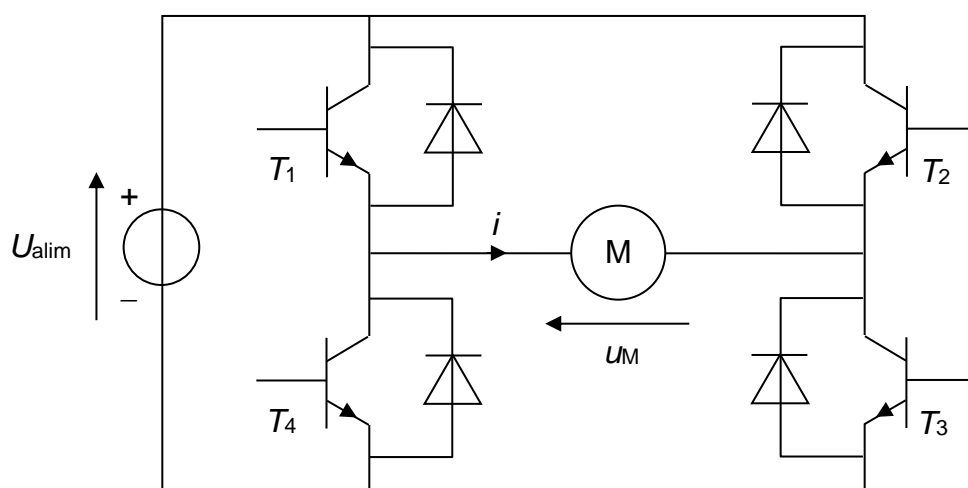
Le moteur à courant continu utilisé pour la porte de garage automatisée peut être contrôlé au niveau de sa vitesse de rotation mais aussi du sens dans lequel il doit tourner pour que la porte de garage s'ouvre ou bien se ferme.

On utilise pour cela un pont en H modélisé ci-dessous (figure 5) où l'on retrouve la source de tension étudiée précédemment  $U_{\text{alim}} = 24 \text{ V}$ .

Si la valeur moyenne de la tension  $\langle u_M \rangle$  est :

- positive : la porte descend et se ferme.
- négative : la porte monte et s'ouvre.

Ainsi, selon la manière dont vont être pilotés les transistors  $\{T_1, T_2, T_3, T_4\}$ , qui fonctionnent en commutation, il est possible de jouer sur le sens de rotation du moteur mais aussi de le faire tourner à différentes vitesses de rotation.



**Figure 5**

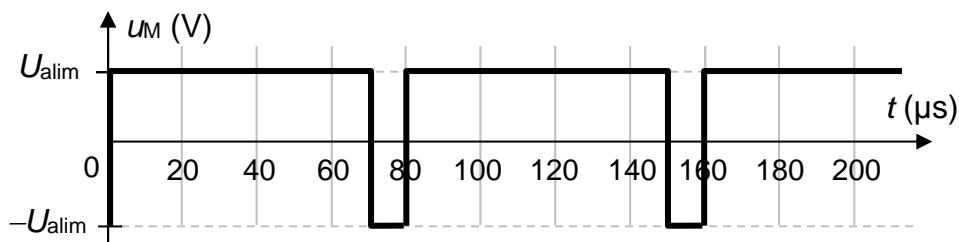
Les composants du pont en H ci-dessus seront considérés comme parfaits.

**Q16** - Proposer, pour chacune des situations présentées ci-dessous, l'expression reliant  $u_M$  à  $U_{\text{alim}}$  :

- $\{T_1, T_3\}$  saturés et  $\{T_2, T_4\}$  bloqués ;
- $\{T_1, T_3\}$  bloqués et  $\{T_2, T_4\}$  saturés.

BTS ATI unité U32 : Sciences physiques	Durée : 2h	Session 2021
CODE SUJET : ATPHY-NC	Coefficient : 2	Page 7 sur 12

Une caractéristique rendant compte de la tension  $u_M$  aux bornes du moteur est représentée sur la figure 6 suivante. On rappelle que  $U_{\text{alim}} = 24 \text{ V}$ .



**Figure 6**

**Q17** - Déterminer la valeur du rapport cyclique  $\alpha$  de ce signal.

**Q18** - Exprimer la valeur moyenne  $\langle u_M \rangle$  associée à ce signal en fonction de  $U_{\text{alim}}$  et de  $\alpha$  puis calculer sa valeur. Donner, en le justifiant, le mouvement de la porte de garage.

Le moteur utilisé dans le dispositif possède les caractéristiques suivantes :

- inducteur à aimants permanents ;
- intensité du courant induit en régime nominal :  $I_N = 4,0 \text{ A}$  ;
- tension nominale d'induit :  $U_N = 24 \text{ V}$  ;
- résistance de l'induit :  $R = 1,0 \Omega$ .

On rappelle l'expression de la *f.é.m* induite  $E$  (exprimée en Volts V) en fonction de la fréquence de rotation  $n$  (exprimée en  $\text{tr}\cdot\text{min}^{-1}$ ),  $k$  étant une constante :

$$E = k \times n$$

On admettra que la valeur de  $k$  est :  $k = 0,025 \text{ V}\cdot\text{tr}^{-1}\cdot\text{min}$

**Q19** - Représenter le modèle électrique équivalent de l'induit en fléchant la tension  $U$  aux bornes de l'induit et l'intensité  $I$  du courant dans l'induit. Donner ensuite la relation entre  $U$ ,  $E$ ,  $R$  et  $I$ .

Une mesure réalisée sur site montre que lorsque le moteur est alimenté sous une tension  $U = 18 \text{ V}$  (valeur moyenne obtenue pour  $u_M$  dans ce cadre de fonctionnement), l'intensité du courant d'induit est stable et vaut  $I = 4,0 \text{ A}$ .

**Q20** - Calculer la valeur de la *f.é.m* induite  $E$  dans ces conditions de fonctionnement.

BTS ATI unité U32 : Sciences physiques	Durée : 2h	Session 2021
CODE SUJET : ATPHY-NC	Coefficient : 2	Page 8 sur 12



**Q21** - En déduire la valeur de la fréquence de rotation  $n$  du moteur.

**Q22** - Calculer la puissance absorbée  $P_a$  par le moteur.

L'arbre du moteur est ensuite associé à un réducteur avec engrenages à dents hélicoïdales permettant d'augmenter le couple moteur.

La vitesse de rotation obtenue en sortie du réducteur est  $n_{\text{réd}} = 2,0 \text{ tr}\cdot\text{min}^{-1}$  ce qui correspond à un couple permettant de développer une force pour maintenir en mouvement le tablier de la porte de garage de valeur  $T_u = 300 \text{ N}\cdot\text{m}$ .

**Q23** - Calculer la puissance utile  $P_u$  délivrée par le moteur en sortie du motoréducteur, ensemble {moteur + réducteur}.

**Q24** - En déduire le rendement  $\eta$  du moteur.

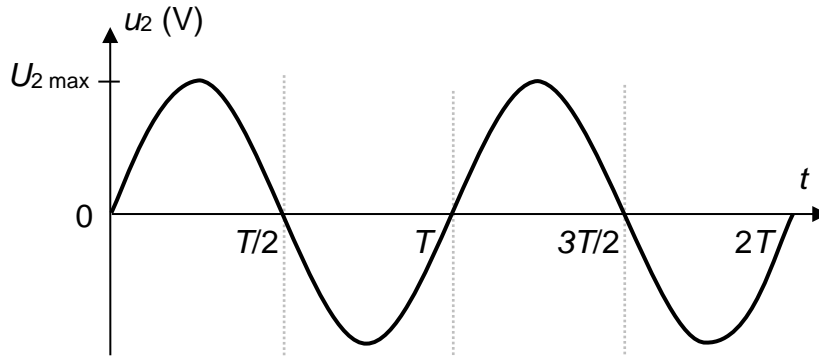
Afin de remplacer le moteur de la porte de garage, il est nécessaire de contacter un fabricant pour lui transmettre les données techniques du moteur.

**Q25** - Rédiger un courriel avec les formules d'usage à destination du fabricant en indiquant les caractéristiques essentielles nécessaire au choix du moteur.

BTS ATI unité U32 : Sciences physiques	Durée : 2h	Session 2021
CODE SUJET : ATPHY-NC	Coefficient : 2	Page 9 sur 12

# DOCUMENT RÉPONSE N°1

## À rendre avec votre copie



**Q2.**

--	--	--	--

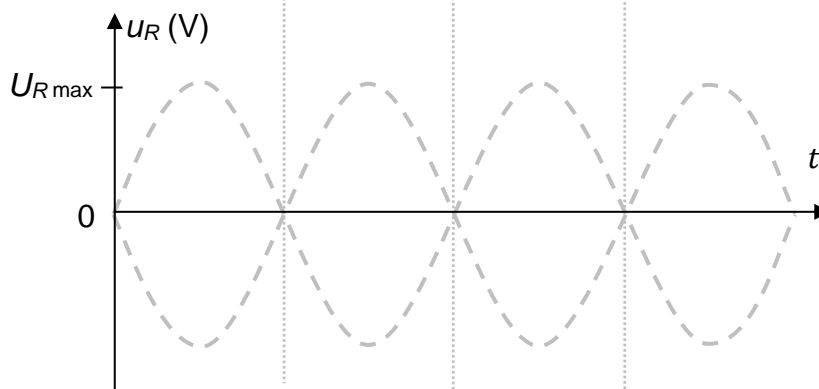
*Diodes passantes*

**Q3.**

--	--	--	--

*Expression de  $u_R$*

**Q4.**



**Q5.**

Type d'appareil	Voltmètre simple <input type="checkbox"/>	Voltmètre TRMS <input type="checkbox"/>
-----------------	---	---

Mode	AC <input type="checkbox"/>	DC <input type="checkbox"/>	AC+DC <input type="checkbox"/>
------	-----------------------------	-----------------------------	--------------------------------

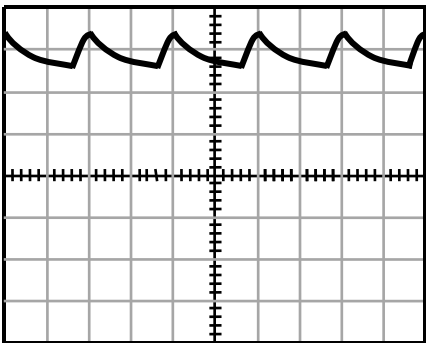
BTS ATI unité U32 : Sciences physiques	Durée : 2h	Session 2021
CODE SUJET : ATPHY-NC	Coefficient : 2	Page 10 sur 12

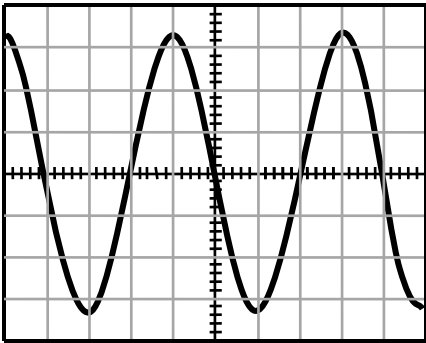
# DOCUMENT RÉPONSE N°2

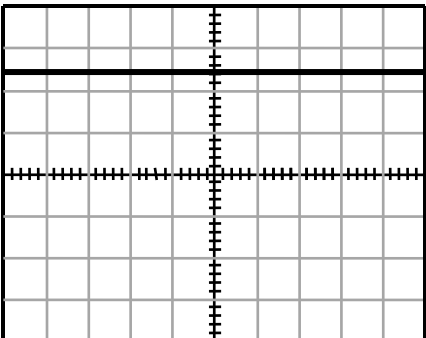
À rendre avec votre copie

**Q6 -** Sur le **document réponse n°2, page 11**, choisir pour chaque oscillogramme, la tension qui lui est associée parmi celles qui sont proposées.

Calibre :  $10 \text{ V} \cdot \text{div}^{-1}$  ; Base de temps :  $5 \text{ ms} \cdot \text{div}^{-1}$

①    $U_2$       $U_C$       $U_{alim}$

②    $U_2$       $U_C$       $U_{alim}$

③    $U_2$       $U_C$       $U_{alim}$

# DOCUMENT RÉPONSE N°3

À rendre avec votre copie

**Q10.**

	<b>Obstacle détecté</b> <i>(Phototransistor PT non éclairé)</i>	<b>Pas d'obstacle détecté</b> <i>(Phototransistor PT éclairé)</i>
État du phototransistor (« bloqué » ou « saturé »)	<b>Bloqué</b>	<b>Saturé</b>
Valeur de $V^+$ (en volt V)	<b>15 V</b>	
Valeur de $v_d = V^+ - V^-$ (en volt V)		<b>- 10 V</b>
Valeur de $U_s$ (en volt V)	<b>15 V</b>	

BTS ATI unité U32 : Sciences physiques	Durée : 2h	Session 2021
CODE SUJET : ATPHY-NC	Coefficient : 2	Page 12 sur 12